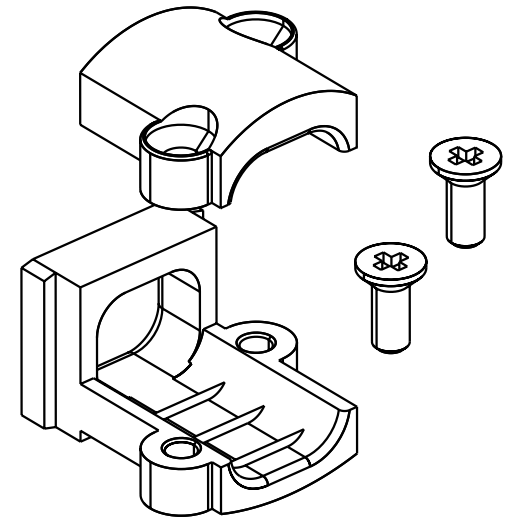


kit



All Dimensions in mm Original Size DIN A 4		Techn. Character.			Nicht tolerierte Maße/Free size tolerances	
			Dat.	Name	Maßstab/Scale 2:1	InduCom Cable clamp for hoods 9-37 contacts
		Detail.	14.04.04	Hage.		
		Insp.	14.04.04	kfoe.		
		Stand.				
31987		HARTING Electronics GmbH & Co. KG				TB 61 03 000 0044
Mod.	Dat.	Name	D-32339 ESPELKAMP			
					Sub.	Blatt/ page