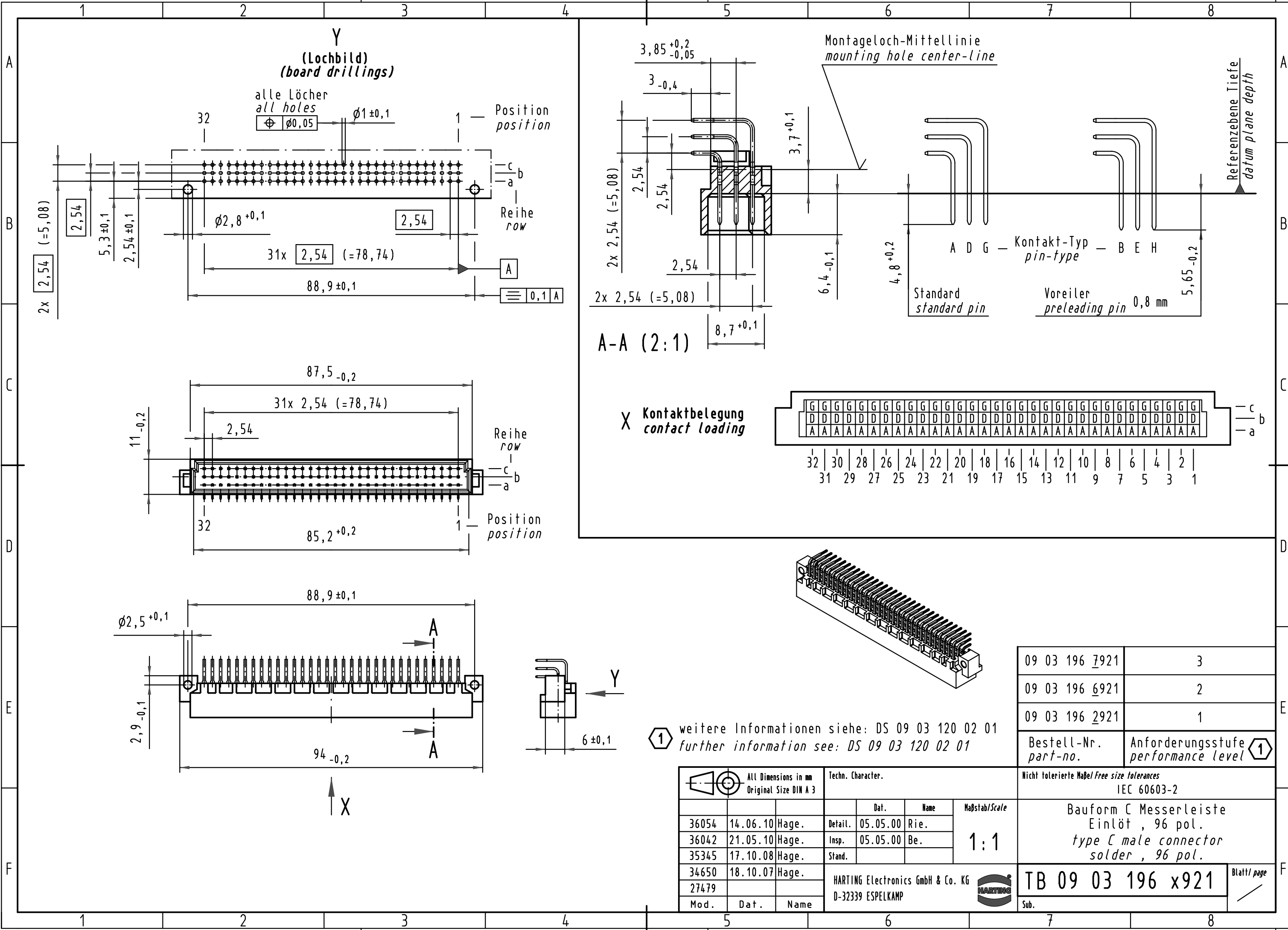


Alle Rechte vorbehalten/ All rights reserved



**Y
(Lochbild)
(board drillings)**

alle Löcher
all holes

Position
position

Reihe
row

Reihe
row

Position
position

**X Kontaktbelegung
contact loading**

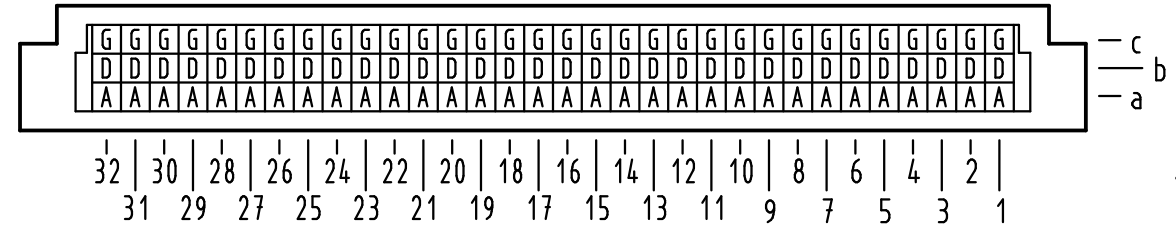
Montageloch-Mittellinie
mounting hole center-line

Referenzebene Tiefe
datum plane depth

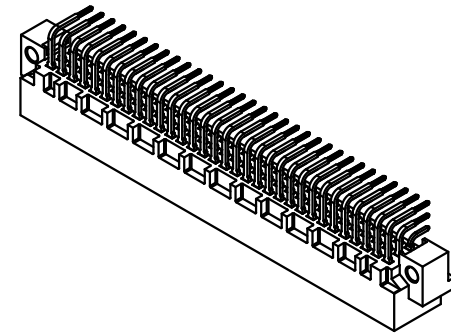
Kontakt-Typ
pin-type

Standard
standard pin

Voreiler
preleading pin 0,8 mm



32	30	28	26	24	22	20	18	16	14	12	10	8	6	4	2
31	29	27	25	23	21	19	17	15	13	11	9	7	5	3	1



① weitere Informationen siehe: DS 09 03 120 02 01
further information see: DS 09 03 120 02 01

09 03 196 7921	3
09 03 196 6921	2
09 03 196 2921	1
Bestell-Nr. part-no.	Anforderungsstufe performance level ①

All Dimensions in mm Original Size DIN A 3			Techn. Character.		
Mod.	Dat.	Name	Dat.	Name	Maßstab/Scale
36054	14.06.10	Hage.	Detail.	05.05.00	Rie.
36042	21.05.10	Hage.	Insp.	05.05.00	Be.
35345	17.10.08	Hage.	Stand.		
34650	18.10.07	Hage.			
27479					
HARTING Electronics GmbH & Co. KG D-32339 ESPELKAMP					
Mod. Dat. Name					

Nicht tolerierte Maßel/Free size tolerances
IEC 60603-2

Bauform C Messerleiste
Einlöt, 96 pol.
type C male connector
solder, 96 pol.

TB 09 03 196 x921

Blatt/ page