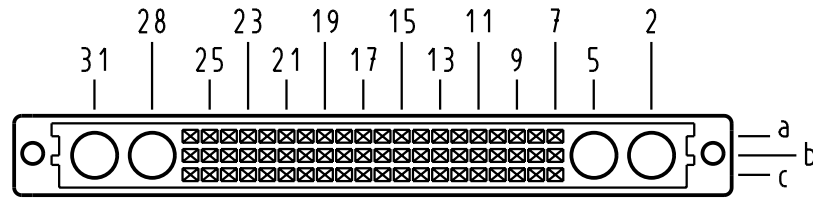


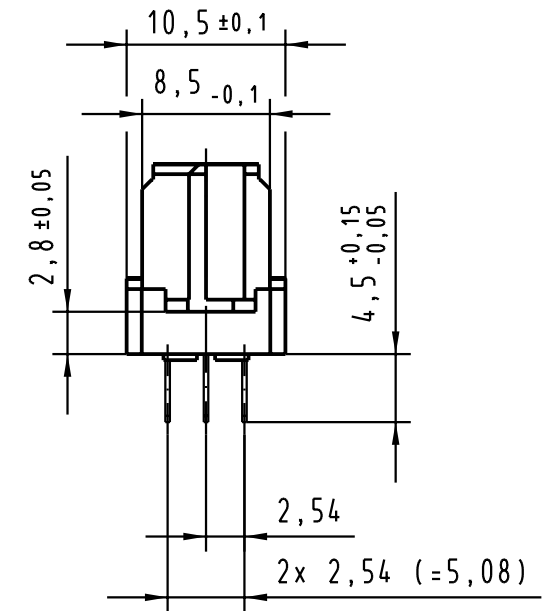
**X**  
 Kontaktnordnung  
 Contact arrangement



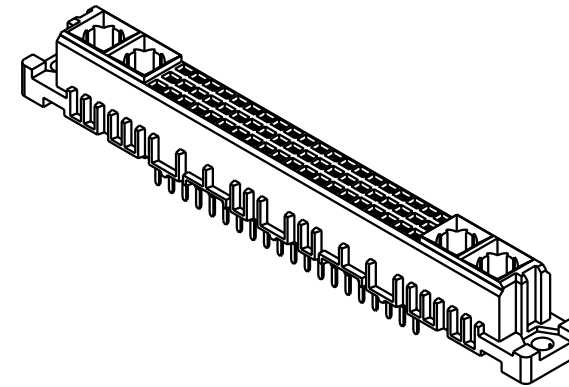
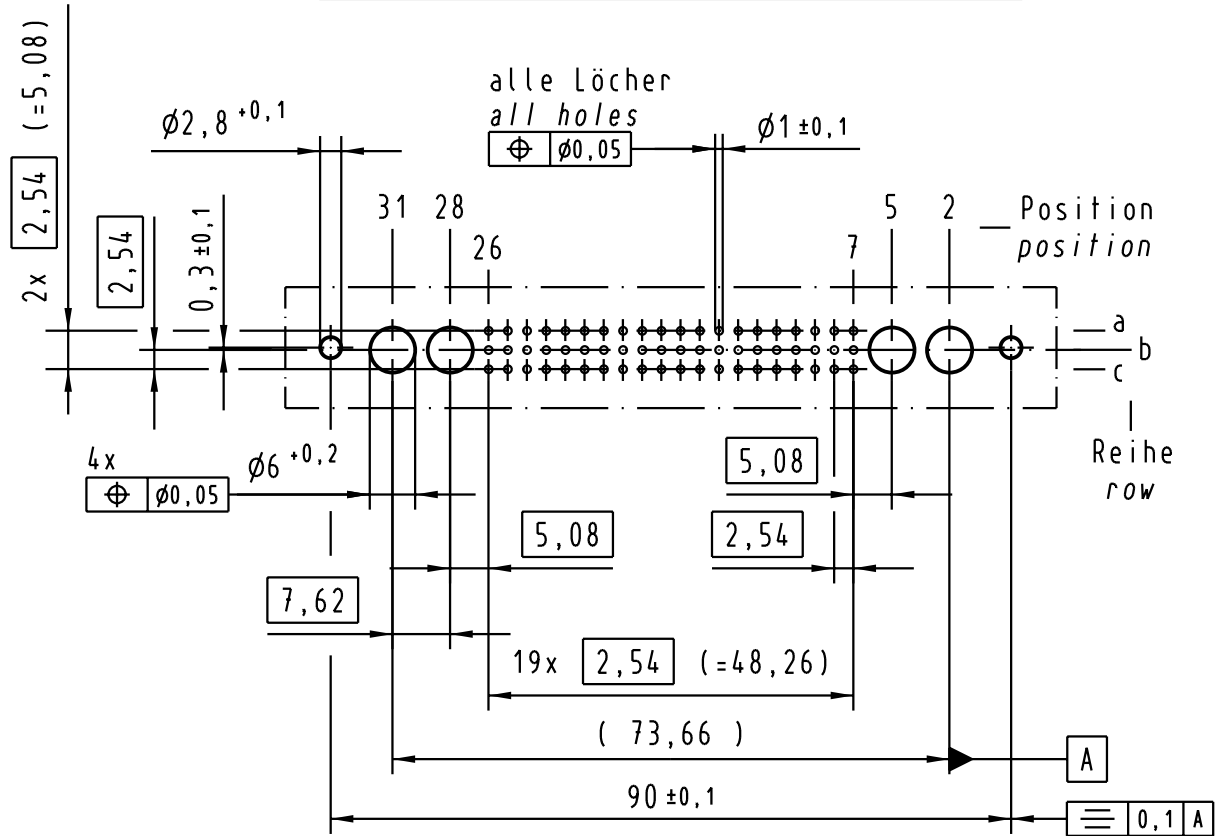
60 Einlöt-Kontakte  
 60 solder-contacts

- ⊗ = Einlöt-Kontakt  
 = solder-contact
- = Kontaktposition nicht belegt  
 = position without contact

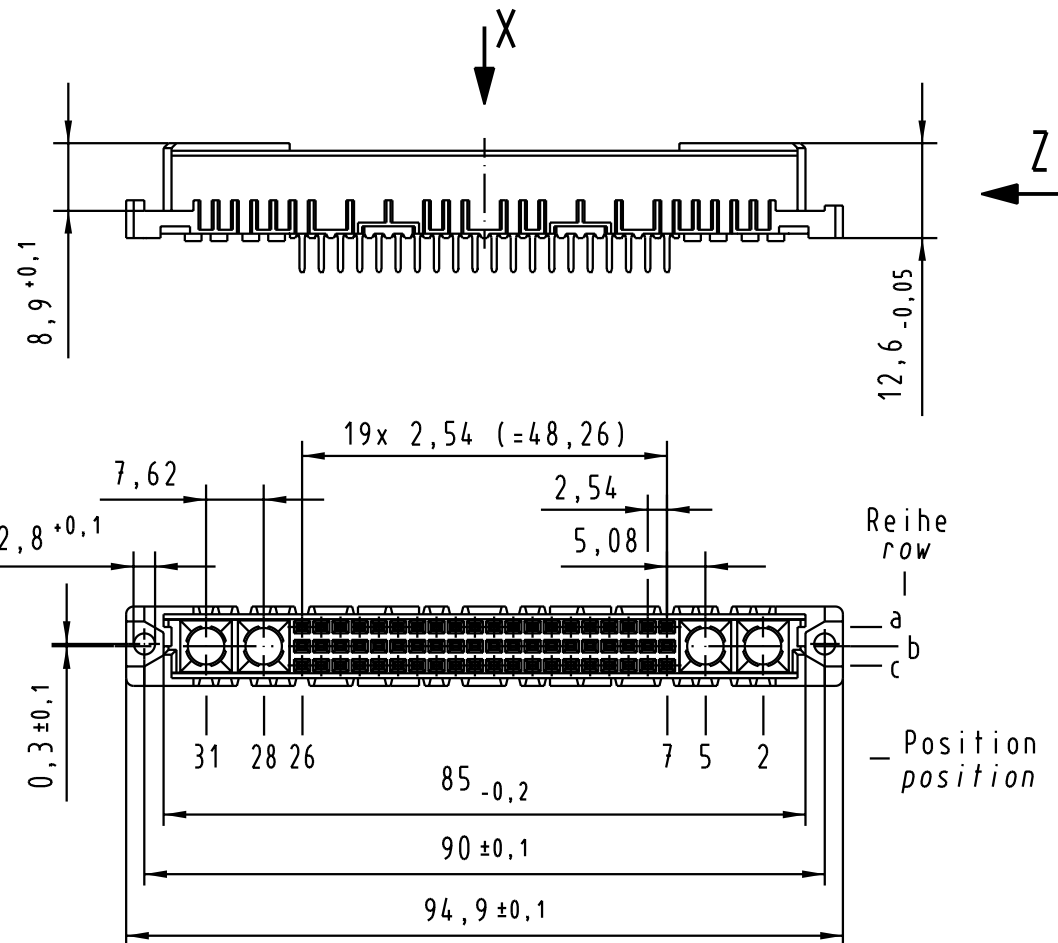
**Z**  
 2:1



**X**  
 (Lochbild)  
 (Board drillings)



Alle Rechte vorbehalten/ All rights reserved



09 03 260 5805	-	min. 0,76µm (30µin) Au über/over min. 1,27µm (50µin) Ni
09 03 260 4805	VG	Au über/over Ni
09 03 260 7805	3	Au über/over Ni
09 03 260 6805	2	Au über/over Ni
09 03 260 2805	1	Au über/over Ni
Bestell-Nr. Part-No.	Anforderungsstufe nach IEC performance level per IEC	Kontaktoberfläche Contact Plating

All Dimensions in mm Original Size DIN A 3			Techn. Character.			Nicht tolerierte Maß/Free size tolerances siehe / see IEC 60603-2			
						har-bus M60 Federleiste Einlöt 4,5 , 60 pol. har-bus M60 female connector solder 4,5 , 60 pol.			
			Detail.	Dat.	Name				Maßstab/Scale 1:1 2:1
			Insp.	15.10.99	Pa.				
30246	23.05.02	Rie.	Stand.						
26963	24.01.00	Rie.				<b>TB 09 03 260 x805</b>			
26090									HARTING Electronics GmbH & Co. KG D-32339 ESPELKAMP
Mod.	Dat.	Name				Sub.			