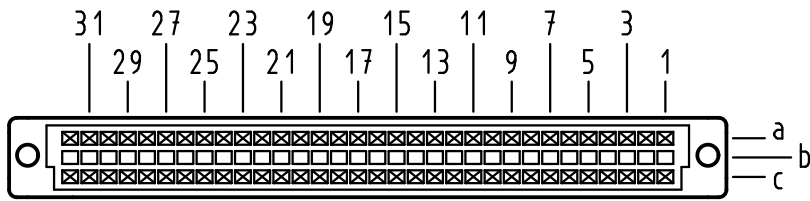


Alle Rechte vorbehalten/ All rights reserved

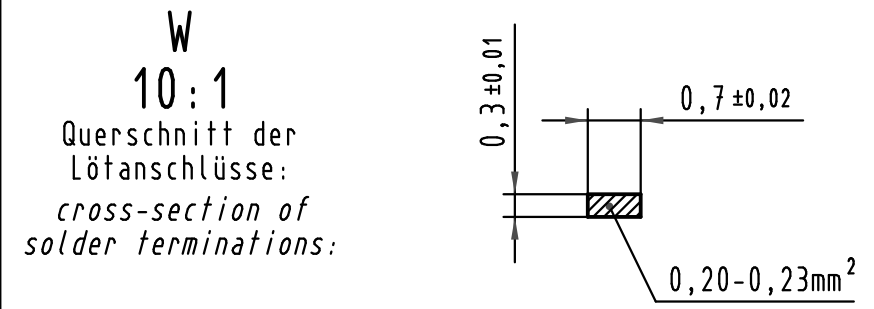
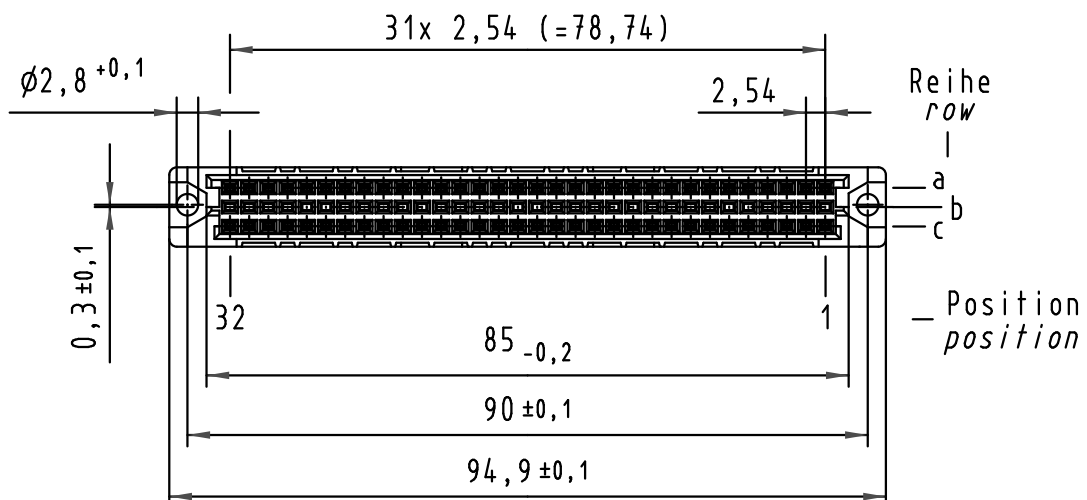
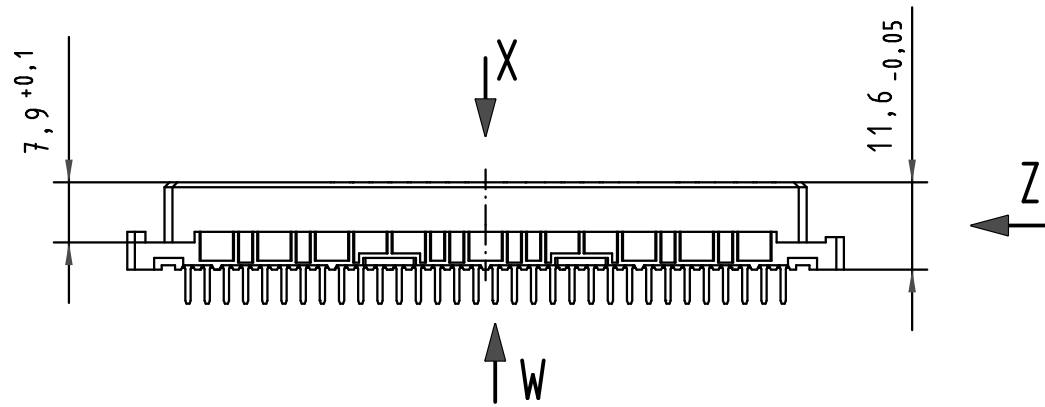
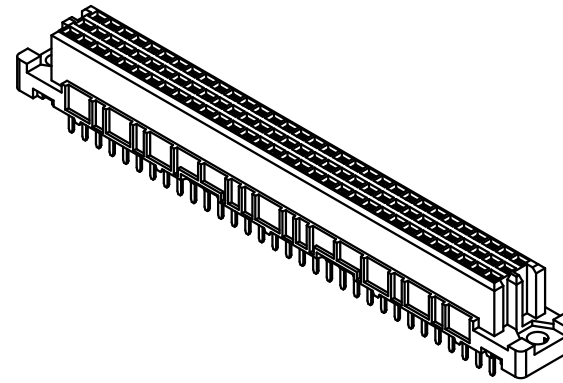
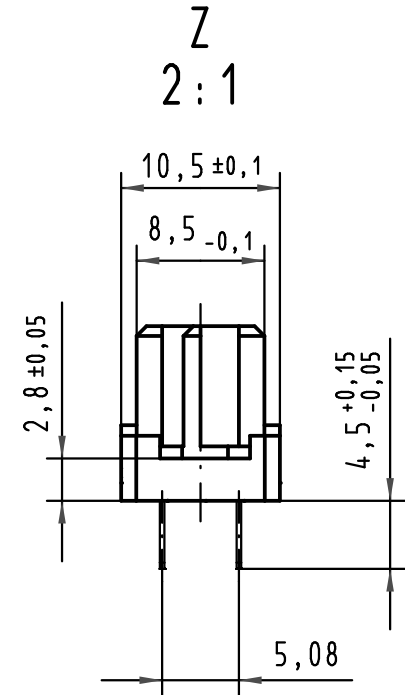
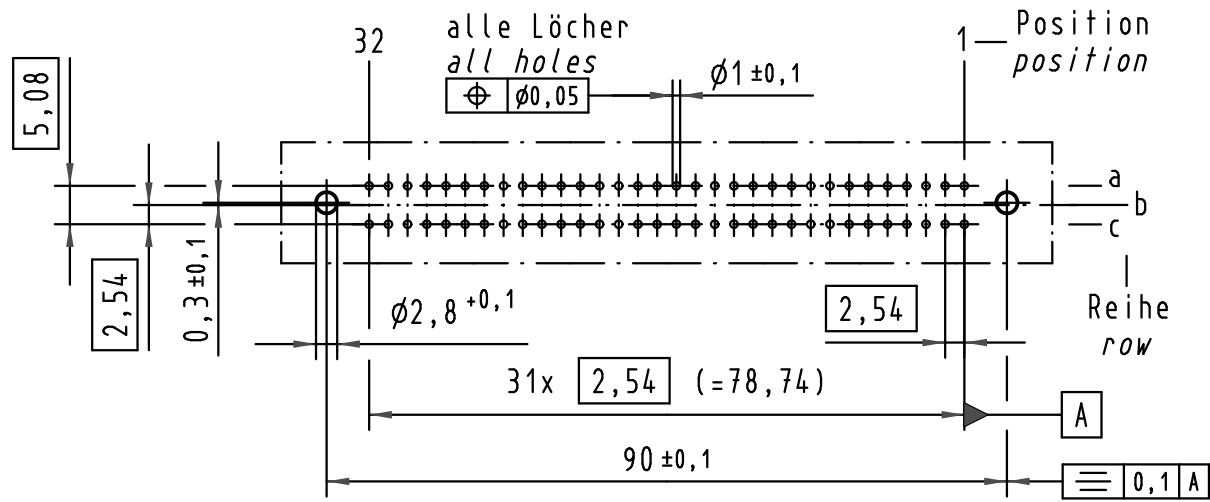
**X**  
Kontaktanordnung  
*contact arrangement*



64 Einlöt-Kontakte  
*64 solder-contacts*

- ☒ = Einlöt-Kontakt  
= *solder-contact*
- = kinked Einlöt-Kontakt  
= *kinked solder-contact*
- = Kontaktposition nicht belegt  
= *position without contact*

**X**  
(Lochbild)  
*(board drillings)*



09 03 264 7825	3	Au über/over Ni
09 03 264 6825	2	Au über/over Ni
09 03 264 2825	1	Au über/over Ni
Bestell-Nr. <i>part-no.</i>	Anforderungsstufe nach IEC <i>performance level acc.to IEC</i>	Kontaktoberfläche <i>contact plating</i>

All Dimensions in mm Original Size DIN A 3			Techn. Character.			Nicht tolerierte Maßel/Free size tolerances IEC 60603-2			
Mod.	Dat.	Name		Dat.	Name	Maßstab/Scale 1:1 2:1 10:1	har-bus C Federleiste Einlöt 4,5 , 64 pol. har-bus C female connector solder 4,5 , 64 pol.		
34650	13.08.07	Cla							
34158	18.01.07	LehT	Detail.	02.12.97	Dyc.				
30815	20.02.02	Rie.	Insp.	02.12.97	G.F.				
26080	31.08.99	Rie.	Stand.						
25071	22.10.98	Hm.							
22858									
HARTING Electronics GmbH & Co. KG D-32339 ESPELKAMP							TB 09 03 264 x825		
							Blatt/ page Sub.		