

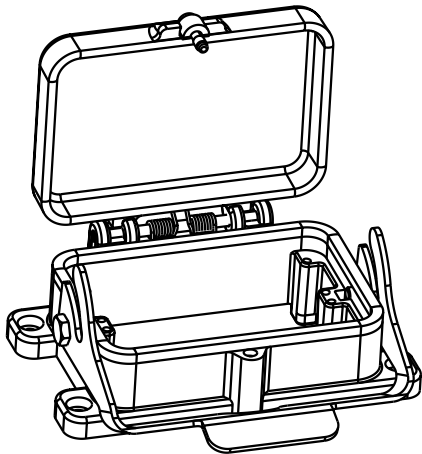
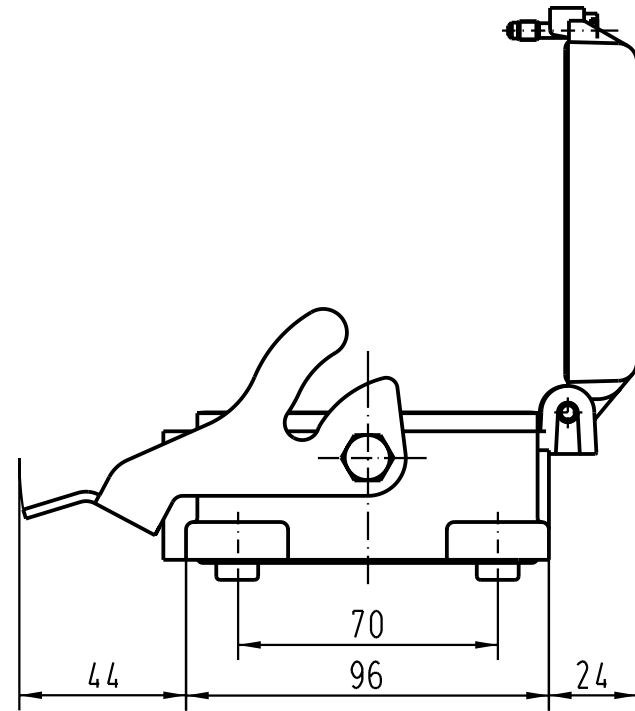
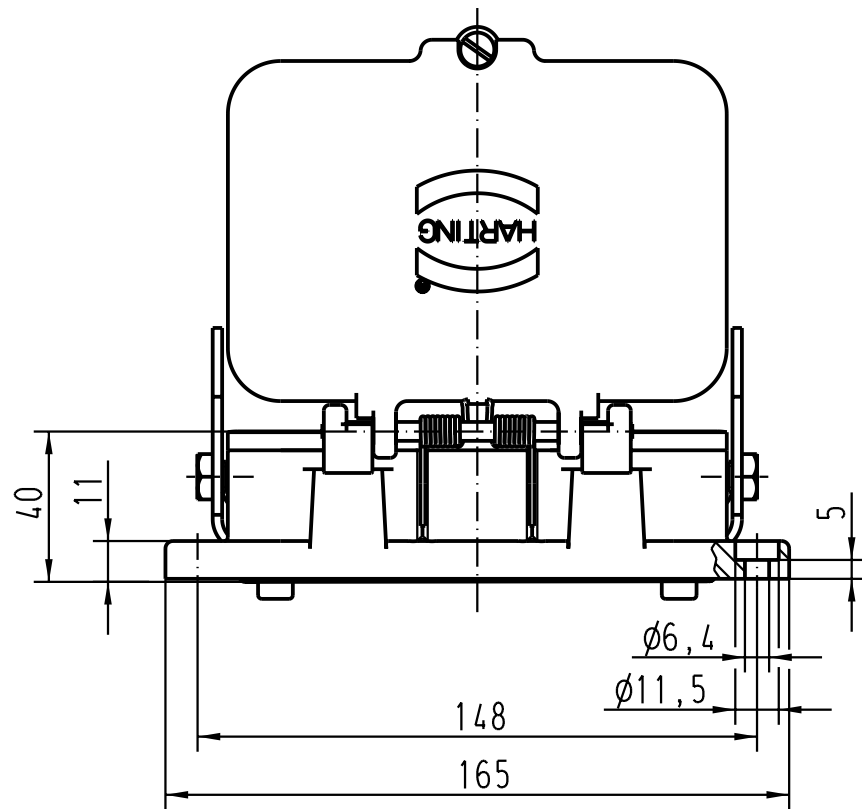
5 4 3 2 1



D

C

B

A



 All Dimensions in mm Original Size DIN A 4			Techn. Character.			Nicht tolerierte Masse/ Free size tolerances		
				Dat.	Name	Massstab/Scale		
			Detail.	10.02.93	PENNER	1:2		
			Insp.		HERB			
410116	02.07.02	DY	Stand.					
21042	06.11.96	ROH	HARTING Electric GmbH & Co. KG			TB 09 30 048 0317		
14175	23.06.93	ZILK	D-32339 Espelkamp					
Mod.	Dat.	Name				Blatt/ page		
			Sub.			/		